



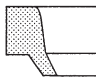
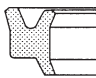
Anelli raschiatori per movimenti alternativi

Listino prezzi 2011 - I

EURO



Indice

Profilo	Riferimento	Materiale	Applicazione	Pagina
	RAD	Poliuretano	Raschiatore singolo labbro	1
	ASR-P	Poliuretano	Raschiatore doppio labbro	16

Anelli raschiatori in poliuretano per movimenti alternativi serie "RAD"

Gli anelli raschiatori della serie RAD vengono utilizzati per impedire l'ingresso d'impurità all'interno di apparecchiature oleodinamiche, proteggendo così sia le guarnizioni che le parti metalliche che altrimenti potrebbero essere danneggiati. Hanno la stessa sagoma degli anelli R06 ma sono realizzati in poliuretano 95 shore A che, grazie ad una migliore resistenza all'abrasione rispetto all'NBR, garantisce una maggiore durata ed un impiego in condizioni di esercizio più gravose.

Questi raschiatori vengono montati in cava chiusa.

Per impieghi particolari che necessitano guarnizioni con dimensioni non standard è possibile utilizzare il sistema RAD CUT, che consiste nel ricavare l'anello raschiatore tagliando il labbro esterno di una guarnizione della serie MAD UMAD M.

Condizioni di esercizio

Velocità 4 m/s

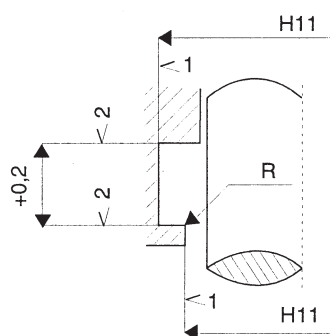
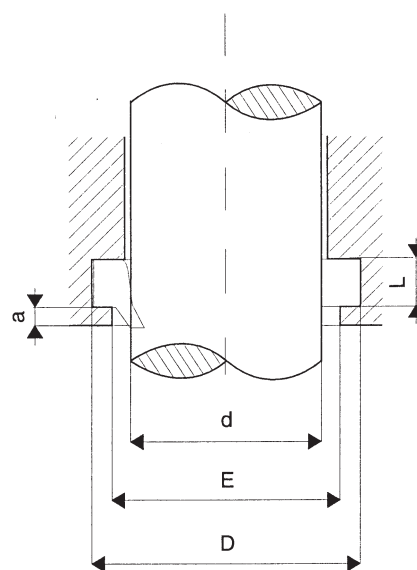
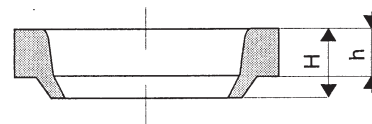
Temperatura (P5) -40°C +100°C

Compounds

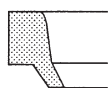
PUR 95 Shore A (P5)

Tolleranze

La figura sotto riportata indica le rugosità in μmRa e le tolleranze dimensionali della sede per gli anelli raschiatori.

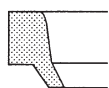


H (mm)	R (mm)	a (mm)
5	1,0	2
7	1,0	2
12	1,0	5
16	1,5	6



RAD

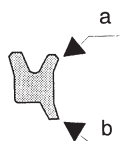
Codice	Descrizione	Dimensioni						Quantità min.	Prezzo (€ cad.)
		d (mm)	D (mm)	E (mm)	L (mm)	h (mm)	H (mm)		
25D001P5	RAD 8	8	14,6	11	3,8	3	5	30	1,2063
25D002P5	RAD 10	10	16,6	13	3,8	3	5	30	1,2734
25D003P5	RAD 12	12	18,6	15	3,8	3	5	30	1,3404
25D004P5	RAD 13	13	19,6	16	3,8	3	5	30	1,4743
25D005P5	RAD 14	14	20,6	17	3,8	3	5	30	1,5414
25D006P5	RAD 15	15	21,6	18	3,8	3	5	30	1,5414
25D007P5	RAD 16	16	22,6	19	3,8	3	5	30	1,6084
25D008P5	RAD 17	17	23,6	20	3,8	3	5	30	1,6084
25D009P5	RAD 18	18	24,6	21	3,8	3	5	30	1,6084
25D010P5	RAD 20	20	28,6	23	5,3	5	7	30	1,6422
25D011P5	RAD 22	22	30,6	25	5,3	5	7	30	1,6754
25D012P5	RAD 25	25	33,6	28	5,3	5	7	30	1,7763
25D013P5	RAD 28	28	36,6	31	5,3	5	7	30	1,8765
25D014P5	RAD 30	30	38,6	33	5,3	5	7	30	2,0105
25D015P5	RAD 32	32	40,6	35	5,3	5	7	30	2,0105
25D016P5	RAD 33	33	41,6	36	5,3	5	7	20	2,0444
25D017P5	RAD 35	35	43,6	38	5,3	5	7	20	2,1115
25D018P5	RAD 36	36	44,6	39	5,3	5	7	20	2,2116
25D020P5	RAD 38	38	46,6	41	5,3	5	7	20	2,3124
25D021P5	RAD 40	40	48,6	43	5,3	5	7	20	2,3124
25D022P5	RAD 45	45	53,6	48	5,3	5	7	20	2,4796
25D023P5	RAD 45/1	45	55,6	48	5,3	5	7	20	2,4796
25D024P5	RAD 50	50	58,6	53	5,3	5	7	20	2,7145
25D025P5	RAD 50/1	50	60,6	53	5,3	5	7	20	2,7145
25D026P5	RAD 55	55	63,6	58	5,3	5	7	20	2,9489
25D027P5	RAD 55/1	55	65,6	58	5,3	5	7	20	2,9489
25D028P5	RAD 56	56	64,6	59	5,3	5	7	20	3,1500
25D029P5	RAD 56/1	56	66,6	59	5,3	5	7	20	3,1500
25D030P5	RAD 57	57	65,6	60	5,3	5	7	20	3,1500
25D031P5	RAD 60	60	68,6	63	5,3	5	7	20	3,1500
25D032P5	RAD 60/1	60	70,6	63	5,3	5	7	20	3,1500
25D033P5	RAD 63	63	71,6	66	5,3	5	7	20	3,1500
25D034P5	RAD 63/1	63	73,6	68	5,3	5	7	20	3,2839
25D035P5	RAD 65	65	73,6	68	5,3	5	7	20	3,2839
25D036P5	RAD 65/1	65	75,6	68	5,3	5	7	20	3,2839
25D037P5	RAD 65/3	65	77,6	71	7,1	7	12	20	3,2839
25D038P5	RAD 70	70	78,6	73	5,3	5	7	20	3,2839
25D039P5	RAD 70/1	70	80,6	73	5,3	5	7	20	3,2839
25D04015	RAD 70/3	70	82,6	76	7,1	7	12	20	3,2839
25D041P5	RAD 75	75	83,6	78	5,3	5	7	20	3,3509
25D042P5	RAD 75/1	75	85,6	78	5,3	5	7	20	3,3509
25D043P5	RAD 75/3	75	87,2	81	7,1	7	12	20	3,3509
25D044P5	RAD 80	80	88,6	83	5,3	5	7	20	3,5519
25D045P5	RAD 80/3	80	92,6	86	7,1	7	12	20	3,6860
25D046P5	RAD 85	85	93,6	88	5,3	5	7	20	3,8871
25D048P5	RAD 90	90	98,2	93	5,3	5	7	10	4,1551
25D049P5	RAD 90/3	90	102,2	96	7,1	7	12	10	4,5572
25D050P5	RAD 95	95	103,2	98	5,3	5	7	10	4,6913
25D051P5	RAD 95/3	95	107,2	101	7,1	7	12	10	4,9594
25D052P5	RAD 100	100	108,2	103	5,3	5	7	10	5,2273


RAD

Codice	Descrizione	Dimensioni						Quantità min.	Prezzo (€ cad.)
		d (mm)	D (mm)	E (mm)	L (mm)	h (mm)	H (mm)		
25D053P5	RAD 100/3	100	112,2	106	7,1	7	12	10	5,3614
25D054P5	RAD 105	105	113,2	108	5,3	5	7	10	5,6966
25D056P5	RAD 110	110	118,2	113	5,3	5	7	10	6,0316
25D057P5	RAD 110/3	110	122,2	116	7,1	7	12	10	6,3667
25D058P5	RAD 115	115	123,2	118	5,3	5	7	10	6,3667
25D059P5	RAD 115/3	115	127,2	121	7,1	7	12	10	6,7018
25D060P5	RAD 120	120	128,2	123	5,3	5	7	10	6,7018
25D061P5	RAD 120/3	120	132,2	126	7,1	7	12	10	7,8410
25D063P5	RAD 125/3	125	137,2	131	7,1	7	12	10	8,2433
25D064P5	RAD 130	130	138,2	133	5,3	5	7	10	7,8410
25D065P5	RAD 130/3	130	142,2	136	7,1	7	12	10	8,7123
25D066P5	RAD 130/5	130	145,2	138	10,1	10	16	10	10,0527
25D067P5	RAD 135/3	135	147,2	141	7,1	7	12	10	9,3825
25D068P5	RAD 140	140	148,2	143	5,3	5	7	10	8,7123
25D069P5	RAD 140/3	140	152,2	146	7,1	7	12	10	9,9186
25D070P5	RAD 140/5	140	155,2	148	10,1	10	16	10	11,0579
25D071P5	RAD 145/3	145	157,2	151	7,1	7	12	10	10,3877
25D072P5	RAD 150	150	158,2	153	5,3	5	7	10	9,5165
25D073P5	RAD 150/3	150	162,2	156	7,1	7	12	10	10,8569
25D074P5	RAD 150/5	150	165,2	158	10,1	10	16	5	12,0633
25D075P5	RAD 160	160	168,2	163	5,3	5	12	5	10,4547
25D076P5	RAD 160/5	160	175,2	168	10,1	10	16	5	13,1354
25D077P5	RAD 165/5	165	180,2	173	10,1	10	16	5	13,7386
25D078P5	RAD 170	170	178,2	173	5,3	5	7	5	11,3930
25D079P5	RAD 170/5	170	185,2	178	10,1	10	16	5	14,2748
25D080P5	RAD 180	180	188,2	183	5,3	5	7	5	12,3983
25D081P5	RAD 180/5	180	195,2	188	10,1	10	16	5	15,4141
25D082P5	RAD 190	190	198,2	193	5,3	5	7	5	13,4035
25D083P5	RAD 190/5	190	205,2	198	10,1	10	16	5	16,6203
25D084P5	RAD 200	200	208,2	203	5,3	5	7	5	14,6099
25D085P5	RAD 200/5	200	215,2	208	10,1	10	16	5	17,8937
25D086P5	RAD 210/5	210	225,2	218	10,1	10	16	5	19,2341
25D087P5	RAD 220/5	220	235,2	228	10,1	10	16	5	20,5745
25D088P5	RAD 230/5	230	245,2	238	10,1	10	16	3	21,9148
25D089P5	RAD 240/5	240	255,5	248	10,1	10	16	3	23,3221
25D090P5	RAD 250/5	250	265,2	258	10,1	10	16	3	24,7964
25D091P5	RAD 260/5	260	275,2	268	10,1	10	16	3	26,3380
25D092P5	RAD 270/5	270	285,2	278	10,1	10	16	3	27,9464
25D093P5	RAD 275/5	275	290,2	283	10,1	10	16	3	28,6836
25D094P5	RAD 280/5	280	295,2	288	10,1	10	16	3	29,4877
25D095P5	RAD 290/5	290	305,2	298	10,1	10	16	3	31,1632
25D096P5	RAD 300/5	300	315,2	308	10,1	10	16	3	32,8386
25D097P5	RAD 310/5	310	325,2	318	10,1	10	16	3	34,5142

Anelli raschiatori a doppio labbro in poliuretano per movimenti alternativi serie "ASR-P"

Gli anelli raschiatori della serie ASR-P sono realizzati in poliuretano 90 Shore A e vengono installati dove, oltre alla funzione di parapolvere (esercitata dal labbro "b") è necessario ridurre il film d'olio residuo (mediante il labbro "a").



Grazie all'ottima resistenza all'abrasione del materiale impiegato, i raschiatori durano a lungo anche in condizioni d'esercizio gravose.

Condizioni di esercizio

Velocità 1 m/s

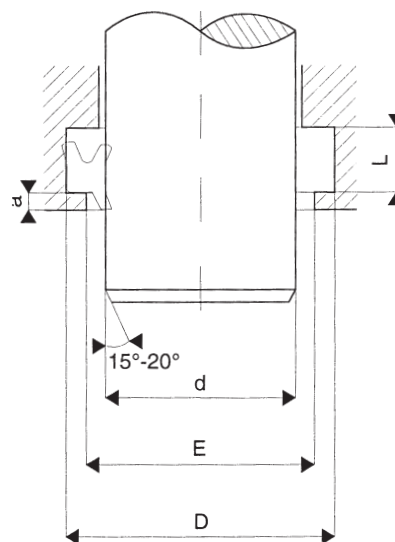
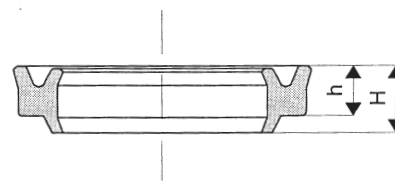
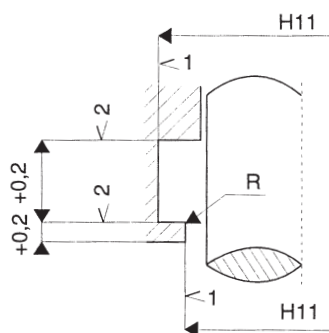
Temperatura (P0) -40°C +100°C

Compounds

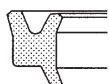
PUR 90 Shore A (P0)

Tolleranze

La figura sotto riportata indica le rugosità in μmRa e le tolleranze dimensionali delle sedi per guarnizioni tipo ASR-P.



H (mm)	R (mm)	a (mm)
5,5	1,0	1,5
6,0	1,0	1,5
6,5	1,0	1,5
7,5	1,0	1,5
9,0	1,0	1,5


ASR-P

Codice	Descrizione	Dimensioni						Quantità min.	Prezzo (€ cad.)
		d (mm)	D (mm)	E (mm)	L (mm)	h (mm)	H (mm)		
25E001P0	ASR 3458	8	14	11	4,5	4,0	5,5	30	1,2063
25E002P0	ASR 44510	10	18	14	5,0	4,5	6,0	30	1,2734
25E003P0	ASR 5610	10	20	14	5,5	5,0	6,5	30	1,2734
25E004P0	ASR 44512	12	20	16	5,0	4,5	6,0	30	1,3404
25E005P0	ASR 5612	12	22	16	5,5	5,0	6,5	30	1,3404
25E006P0	ASR 5712	12	22	16	7,0	6,0	7,5	30	1,3404
25E007P0	ASR 44514	14	22	18	5,0	4,5	6,0	30	1,5414
25E008P0	ASR 5614	14	24	18	5,5	5,0	6,5	30	1,5414
25E010P0	ASR 5615	15	25	19	5,5	5,0	6,5	30	1,5414
25E009P0	ASR 44516	16	24	20	5,0	4,5	6,0	30	1,6084
25E011P0	ASR 5616	16	26	20	5,5	5,0	6,5	30	1,6084
25E012P0	ASR 44518	18	26	22	5,0	4,5	6,0	30	1,6084
25E013P0	ASR 5618	18	28	22	5,5	5,0	6,5	30	1,6084
25E014P0	ASR 5720	20	30	24	7,0	6,0	7,5	30	1,6422
25E015P0	ASR 5722	22	32	26	7,0	6,0	7,5	30	1,6754
25E016P0	ASR 5725	25	35	29	7,0	6,0	7,5	30	1,7763
25E017P0	ASR 5728	28	38	32	7,0	6,0	7,5	30	1,8765
25E018P0	ASR 5730	30	40	34	7,0	6,0	7,5	30	2,0105
25E019P0	ASR 5732	32	42	36	7,0	6,0	7,5	30	2,0105
25E020P0	ASR 5735	35	45	39	7,0	6,0	7,5	20	2,1115
25E021P0	ASR 5736	36	46	40	7,0	6,0	7,5	20	2,2116
25E022P0	ASR 5740	40	50	44	7,0	6,0	7,5	20	2,3124
25E023P0	ASR 5745	45	55	49	7,0	6,0	7,5	20	2,4796
25E024P0	ASR 68550	50	62	55	8,5	7,5	9,0	20	2,7145

GAPI S.p.A.
Via Molinaretti 2
24060 Castelli Calepio (Bg) - Italia
Tel. 030 7438511
Fax 030 7438550
E-mail: sales@gapigroup.com
www.gapigroup.com

nacna[™] products